

OILIT



Serbatoi ed accessori
per centraline oleodinamiche
Oil tanks and accessories
for hydraulic power units

Con il fine di migliorare costantemente la qualità dei nostri prodotti, ci riserviamo il diritto di modificarne in qualsiasi momento le caratteristiche senza preavviso.

È responsabilità della spettabile clientela la costante verifica dei dati contenuti nei cataloghi.

Questo catalogo annulla e sostituisce i precedenti.

In order to constantly improve our products quality, we take the right to make changes to the catalogues at any time without notice.

Customers have the responsibility to continuously check all the information in the catalogues.

This catalogue cancels and replaces the previous ones.

Costruiti in lega di alluminio pressofusa vengono forniti completi di coperchio in acciaio CCP** e di guarnizione in guarnital GCP**. La capacità nominale, di 3 e 6 dm³, corrisponde ai 3/4 della capacità totale del serbatoio.

Made of die-cast aluminium. Supplied complete of CCP**, cover in steel plate, GSP** gasket in "guarnital". Nominal capacity of 3 and 6 dm³, corresponds to 3/4 of total capacity.

Serbatoi tipo CP3 e CP6

Costruiti in lega di alluminio pressofusa vengono forniti con tappo di scarico.

Oil tanks type CP3 and CP6

Made of die-cast aluminium. Supplied with drain plug.

Guarnizioni tipo GCP3 e GCP6

Costruite in guarnital con spessore di 2 mm.

Gaskets type GCP3 and GCP6

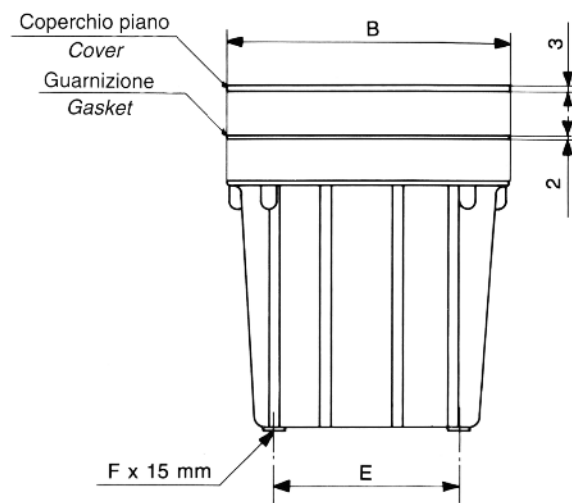
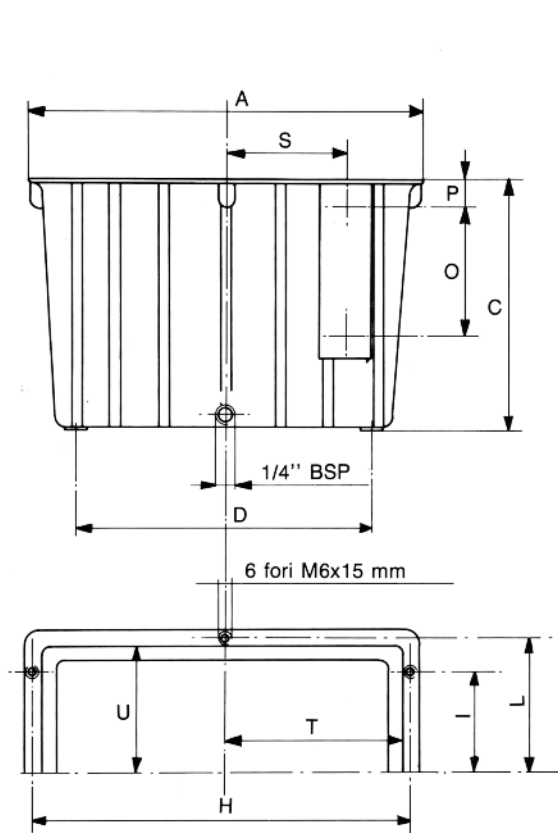
Made of 2 mm thick "guarnital" material.

Coperchi tipo CCP3 e CCP6

Realizzati in lamiera di acciaio vengono forniti verniciati con vernice protettiva antiolio e antiruggine.

Covers type CCP3 and CCP6

Made of steel plate, with oil and rustproof coating.



Codice ordinazione / How to order

| Serbatoio completo Complete oil tank | Serbatoio Oil tank | Guarnizione Gasket | Coperchio Cover | Dimensioni / Dimensions (mm) | | | | | | | | | | | | |
|---|-----------------------|-----------------------|--------------------|------------------------------|-----|-----|-----|-----|----|-----|----|----|----|----|-----|----|
| | | | | A | B | C | D | E | F | H | I | L | M | S | T | U |
| CP3GC | CP3 | GCP3 | CCP3 | 220 | 160 | 150 | 165 | 105 | M6 | 208 | 55 | 74 | M6 | 54 | 98 | 68 |
| CP6GC | CP6 | GCP6 | CCP6 | 280 | 200 | 176 | 210 | 130 | M8 | 268 | 70 | 94 | M6 | 84 | 128 | 88 |

Come ordinare i serbatoi CP3 e CP6 con foratura per spia di livello

How to order the oil tanks, CP3 and CP6, pre-drilled for mounting of level gauge

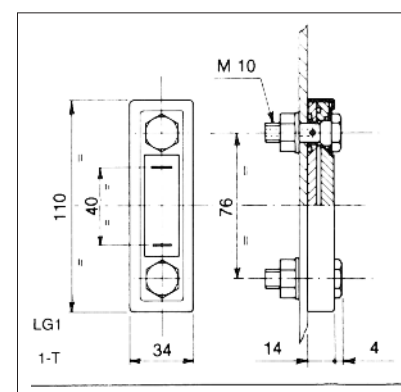
| Codice serbatoio Oil tank code | Livello tipo Type level | O mm | P mm |
|-----------------------------------|----------------------------|---------|---------|
| CP*-LG1 | LG1 | 76 | 30 |
| | LG1T | 76 | 30 |

LG1 senza termometro / Without thermometer
LG1T con termometro / With thermometer

Livello tipo / Level gauge type LG1 - LG1T

Costruito in acciaio e guarnizione in gomma antiolio è adatto al montaggio sul serbatoio serie CP.

Steel frame construction surrounding a special plastic case, sealed with O-Rings. Model LG1T is supplied with thermometer 0° to 100°C.



CP10GC

Serbatoi completi Complete oil tanks

10 dm³



Costruiti in lega di alluminio pressofusa vengono forniti completi di coperchio in acciaio CCP10 e di guarnizione in guarnital GCP10. La capacità nominale, di 10 dm³, corrisponde ai 3/4 della capacità totale del serbatoio.

Made of die-cast aluminium. Supplied complete of CCP10, cover in steel plate, GCP10 gasket in "guarnital". Nominal capacity of 10 dm³, corresponds to 3/4 of total capacity.

Serbatoi tipo CP10

Costruiti in lega di alluminio pressofusa vengono forniti con tappo di scarico.

Oil tanks type CP10

Made of die-cast aluminium. They are supplied with drain plug.

Guarnizioni tipo GCP10

Costruite in guarnital con spessore di 2 mm.

Gaskets type GCP10

Made of 2 mm thick "guarnital" material.

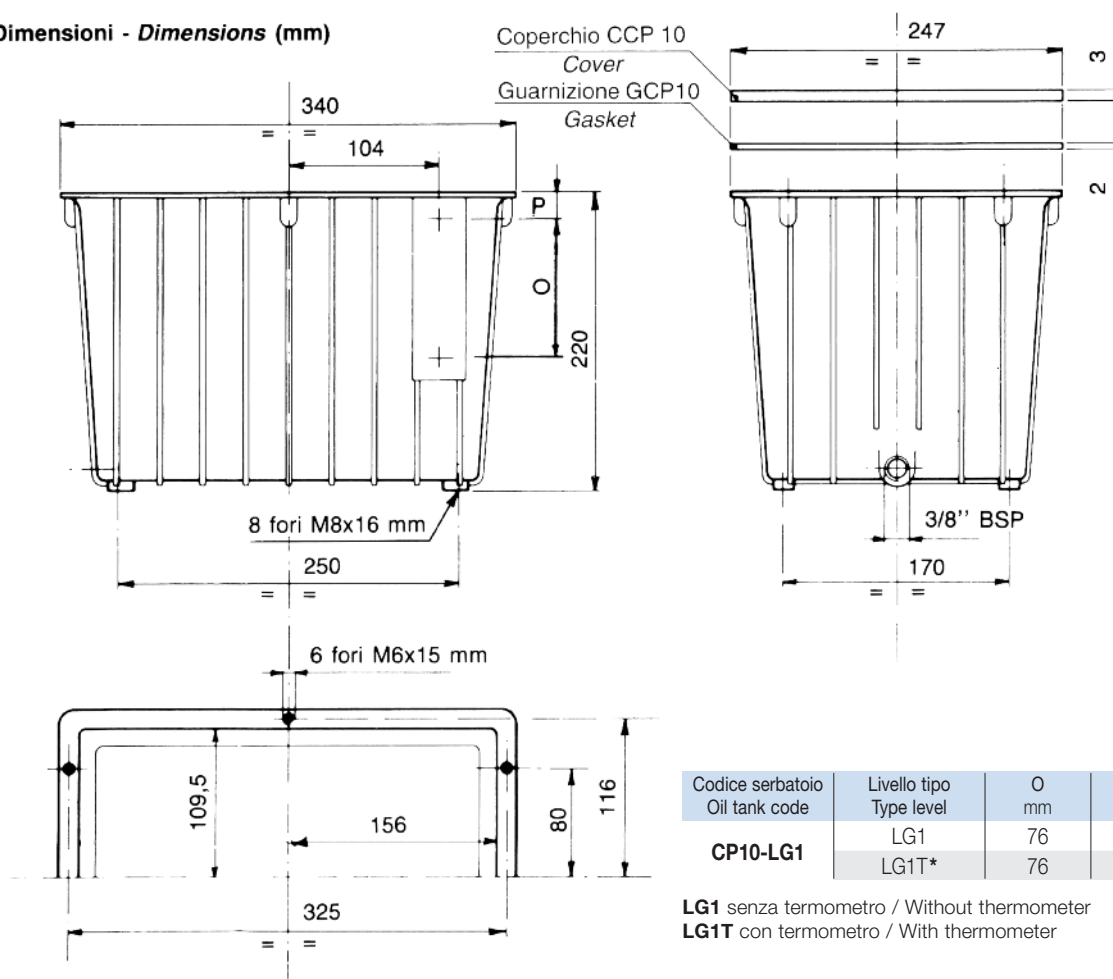
Coperchi tipo CCP10

Realizzati in lamiera di acciaio vengono forniti verniciati con vernice protettiva antiruggine e antioleo.

Covers type CCP10

Made of steel plate, with oil and rustproof coating.

Dimensioni - Dimensions (mm)

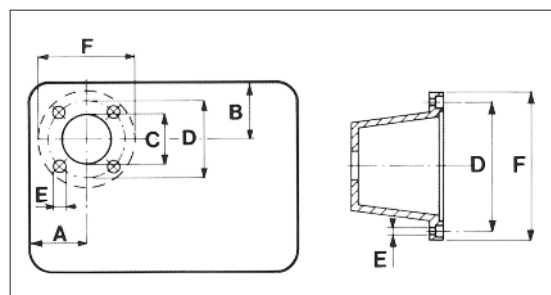


Foratura coperchi / Covers drilling

Coperchi piani / Oil tank covers

Foratura per montaggio lanterna.
Pre-drilled for mounting of bell-housing.

| Codice foratura Drilling code | Lanterna tipo Bell-housing frame F mm | Dimensioni / Dimensions (mm) | | | | |
|----------------------------------|---|------------------------------|-----|-----|-----|------|
| | | A | B | C | D | E |
| CCP10F140 | Ø 140 | 88 | 82 | 101 | 115 | 9,5 |
| CCP10F160 | Ø 160 | 98 | 92 | 115 | 130 | 9,5 |
| CCP10F200 | Ø 200 | 116 | 112 | 135 | 165 | 11,5 |

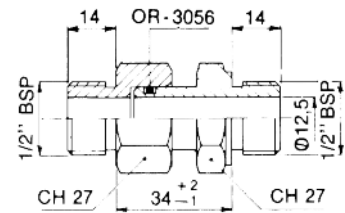


Raccordo / Fitting
tipo/type **R12MC**

Costruito in acciaio consente una rapida connessione tra il filtro OMTF 09** e la piastra base BMC.

Made of steel they are used for a fast connection between the base plate BMC and OMTF 09** return line filters.

Tipo - Type
R12MC



Piastra base
tipo **BMC*****

Realizzata in alluminio trafilato ad alta resistenza può incorporare la valvola di massima pressione.

È predisposta per due diversi utilizzi:

- 1) Consente l'attacco diretto tramite P e T filettati 3/8" BSP nel caso di regolazione a distanza.
- 2) Consente il montaggio di piastre componibili tipo ML31 per l'attacco di valvole a norme CETOP 03 (NG6).

Base plate
type **BMC*****

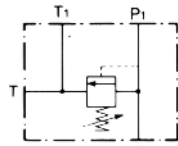
Made of high quality aluminium it can be fitted with relief valve.

It is supplied for 2 different applications as follows:

- 1) Direct connection to remote control units by P and T 3/8" BSP ports.
- 2) Mounting of ML31 type stackable plates for direct connection of CETOP 03 (NG6) solenoid valves.

BMC-VC2

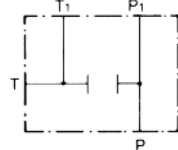
Con valvola di massima pressione
Complete
with relief valve



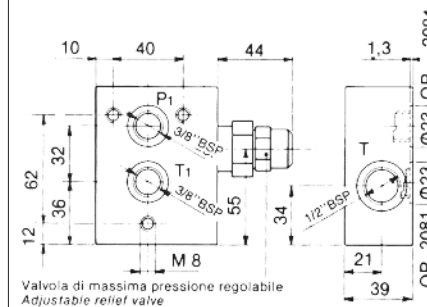
| | | |
|---|-------------------|------------|
| 1 | Taratura / Set at | 5-105 bar |
| 2 | Taratura / Set at | 35-175 bar |

BMC-TC

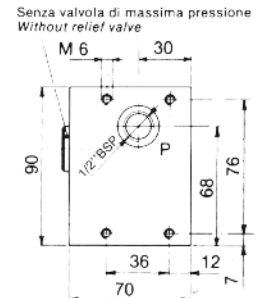
Senza valvola di massima pressione
Without relief valve



Tipo - Type **BMC-VC***



Tipo - Type **BMC-TC**



Piastrre componibili attacco valvole
norme **CETOP 03 (NG6)**

Stackable plates for mounting of
CETOP 03 (NG6) solenoid valves

tipo/type **ML31**

Piastra di connessione per elettrovalvole a norme CETOP 03.

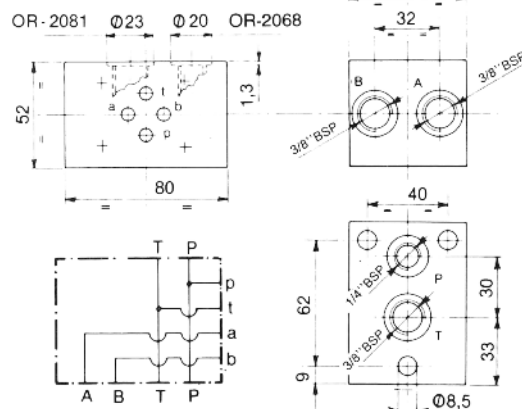
Può essere utilizzata come piastra singola, intermedia o di chiusura con possibilità attacco manometro.

Plates used for connection of CETOP 03 type solenoid valves.

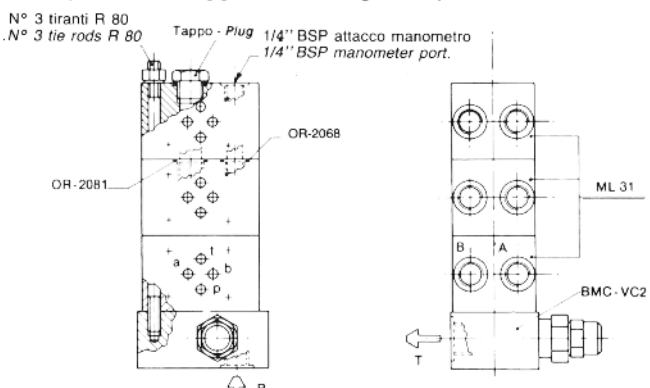
Can be used alone, as a sandwich, or as end cover with manometer connection.

- **Pressione max / Pressure max:** 280 bar
- **Portata / Capacity:** Q max 40 dm³/min.
- **Materiale / Material:** alluminio trafilato/aluminium
- **Uscite laterali / Lateral outlets:** A-B 3/8" BSP

Tipo - Type **ML31**



Esempio di montaggio - Mounting example



Viti/tiranti - Bolts/tie rods

Dimensioni consigliate / Recommended sizes

| Stazioni N° Station N° | Viti/tiranti Bolts/tie rods | Quantità N° Quantity N° |
|---------------------------|--------------------------------|----------------------------|
| 1 | Vite/bolt TCEI M8x70 | 3 pz/pcs |
| 2 | Vite/bolt TCEI M8x120 | 3 pz/pcs |
| 3 | Tirante/tie rod M8x185 | 3 pz/pcs |
| 4 | Tirante/tie rod M8x235 | 3 pz/pcs |
| 5 | Tirante/tie rod M8x290 | 3 pz/pcs |

CP16GC

Serbatoi completi Complete oil tanks

16 dm³

Costruiti in lega di alluminio pressofusa vengono forniti completi di coperchio in acciaio CCP16 e di guarnizione in guarnital GCP16. La capacità nominale, di 16 dm³, corrisponde ai 3/4 della capacità totale del serbatoio.

Made of die-cast aluminium. Supplied complete of CCP16, cover in steel plate, GCP16 gasket in "guarnital". Nominal capacity of 16 dm³, corresponds to 3/4 of total capacity.

Serbatoi tipo CP16

Costruiti in lega di alluminio pressofusa vengono forniti con tappo di scarico.

Oil tanks type CP16

Made of die-cast aluminium. They are supplied with drain plug.

Guarnizioni tipo GCP16

Costruite in guarnital con spessore di 2 mm.

Gaskets type GCP16

Made of 2 mm thick "guarnital" material.

Coperchi tipo CCP16

Realizzati in lamiera di acciaio vengono forniti verniciati con vernice protettiva antiolio e antiruggine.

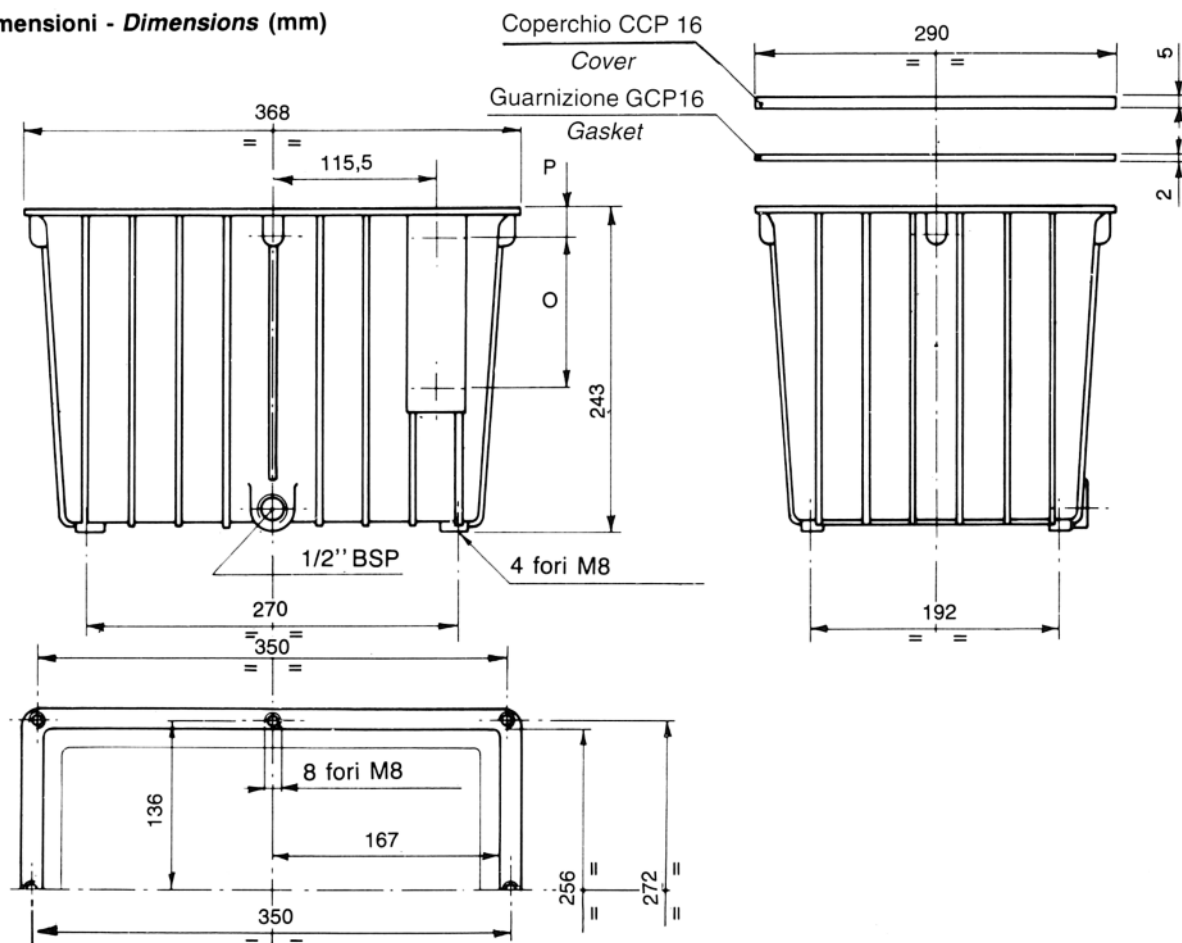
Covers type CCP16

Made in steel plate. They are oil and rustproof coated.

Codice ordinazione / How to order

| Serbatoio completo Complete oil tank | Serbatoio Oil tank | Guarnizione Gasket | Coperchio Cover |
|---|-----------------------|-----------------------|--------------------|
| CP16GC | CP16 | GCP16 | CCP16 |

Dimensioni - Dimensions (mm)



Foratura per livello visivo Pre-drilling for mounting of level gauge

| Codice serbatoio Oil tank code | Livello tipo Type level | O mm | P mm |
|-----------------------------------|----------------------------|---------|---------|
| CP16-LG1 | LG1 | 76 | 40 |
| | LG1T | 76 | 40 |

CP25GC

Serbatoi completi Complete oil tanks

25 dm³



Costruiti in lega di alluminio pressofusa vengono forniti completi di coperchio in acciaio CCP25 e di guarnizione in guarnital GCP25. La capacità nominale, di 25 dm³, corrisponde ai 3/4 della capacità totale del serbatoio.

Made of die-cast aluminium. Supplied complete of CCP25, cover in steel plate, GCP25 gasket in "guarnital". Nominal capacity of 25 dm³, corresponds to 3/4 of total capacity.

Serbatoi tipo CP25M

Costruiti in lega di alluminio pressofusa vengono forniti con tappo di scarico.

Oil tanks type CP25M

Made of die-cast aluminium. They are supplied with drain plug.

Guarnizioni tipo GCP25

Costruite in guarnital con spessore di 2 mm.

Gaskets type GCP25

Made of 2 mm thick "guarnital" material.

Coperchi tipo CCP25M

Realizzati in lamiera di acciaio vengono forniti verniciati con vernice protettiva antiolio e antiruggine.

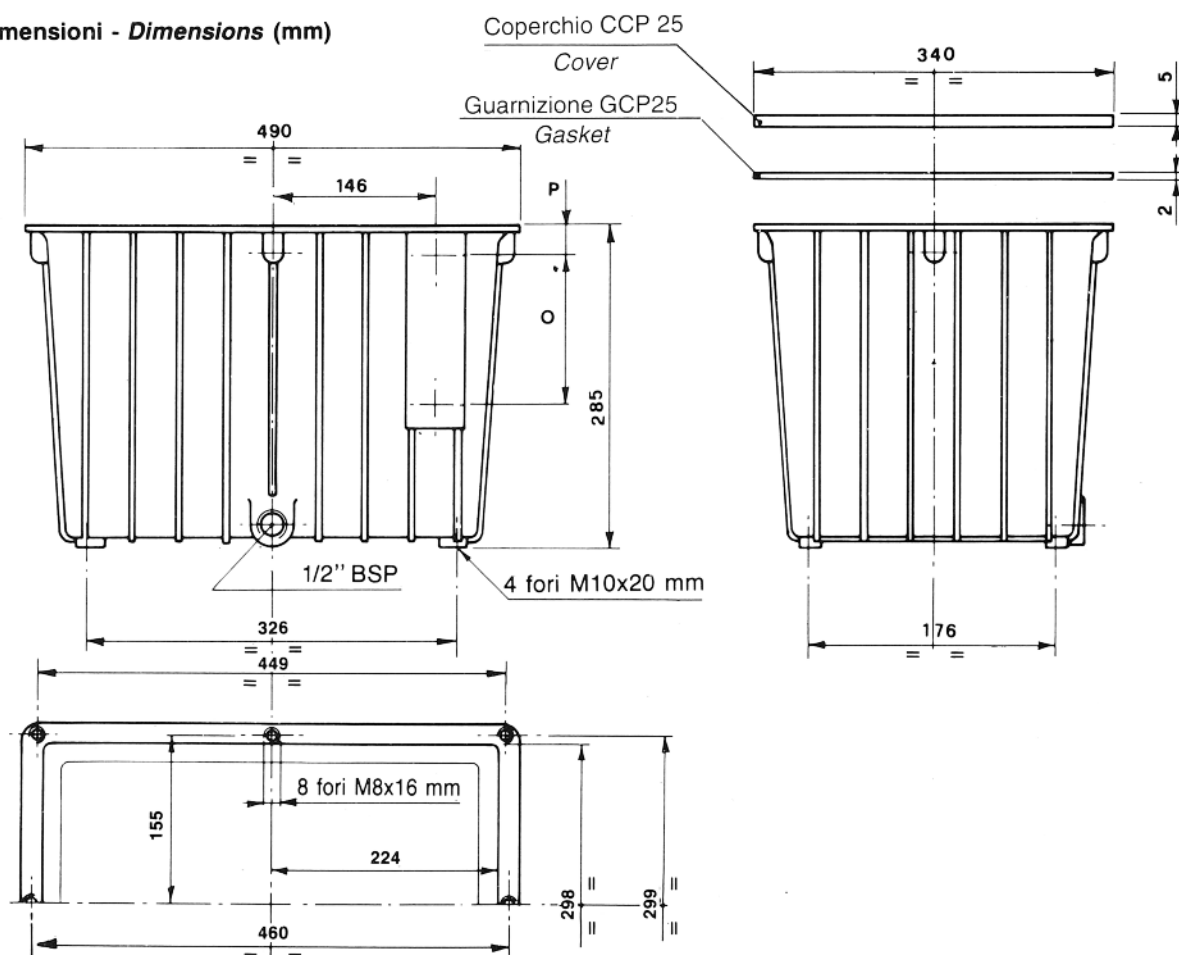
Covers type CCP25M

Made in steel plate. They are oil and rustproof coated.

Codice ordinazione / How to order

| Serbatoio completo Complete oil tank | Serbatoio Oil tank | Guarnizione Gasket | Coperchio Cover |
|---|-----------------------|-----------------------|--------------------|
| CP25MGC | CP25M | GCP25 | CCP25M |

Dimensioni - Dimensions (mm)



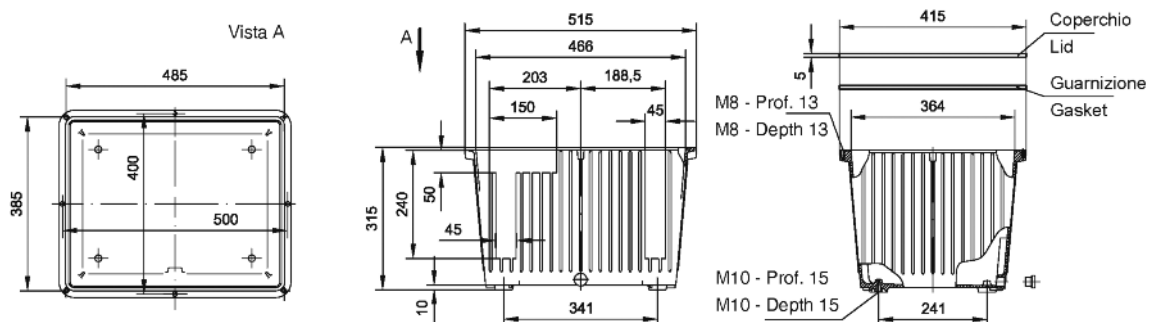
Foratura per livello visivo Pre-drilling for mounting of level gauge

| Codice serbatoio Oil tank code | Livello tipo Type level | O mm | P mm |
|-----------------------------------|----------------------------|---------|---------|
| CP25M-LG1 | LG1 | 76 | 38 |
| | LG1T | 76 | 38 |
| CP25M-LG2 | LG2 | 127 | 40 |
| | LG2T | 127 | 40 |

Serbatoi CP55 e CP75 "NUOVA VERSIONE" CP55 and CP75 oil tanks "NEW VERSION"



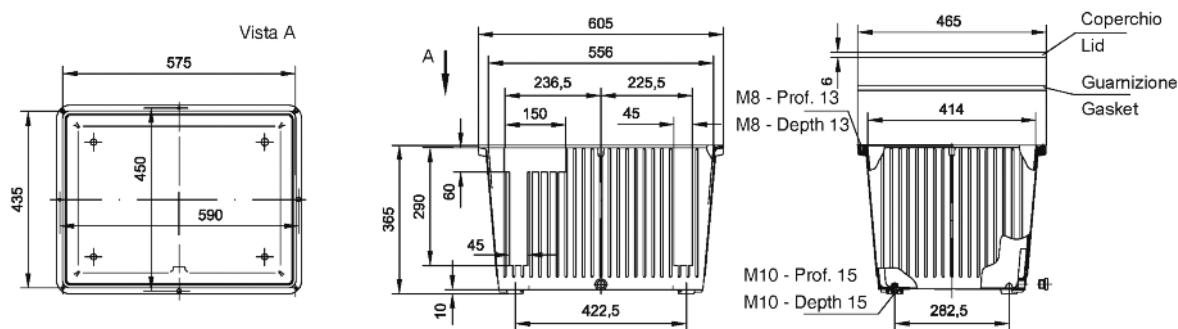
CP55



Codice ordinazione / How to order

| Serbatoio completo Complete oil tank | Serbatoio Oil tank | Guarnizione Gasket | Coperchio Cover |
|---|-----------------------|-----------------------|--------------------|
| CP55GC | CP55 | GCP55 | CCP55 |

CP75

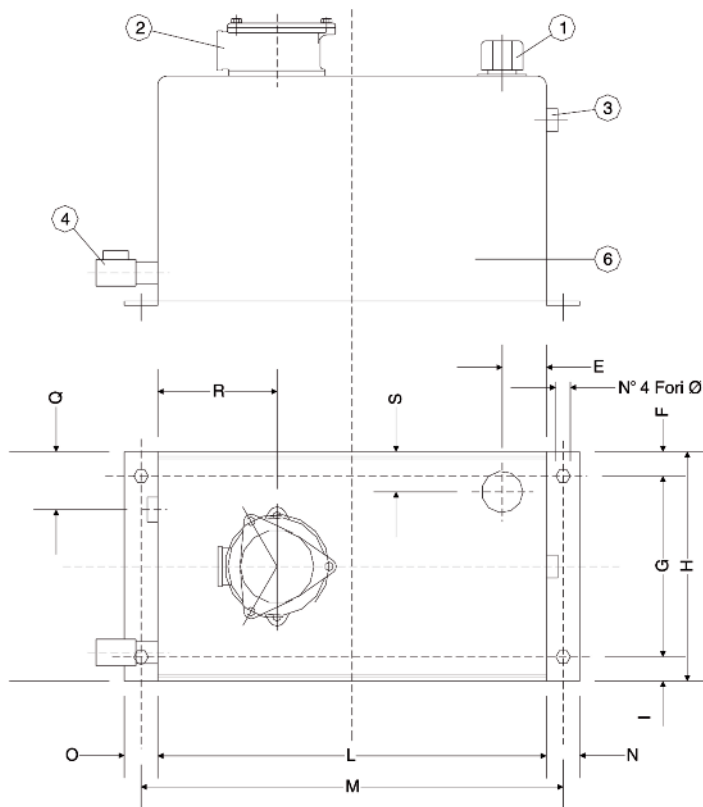


Codice ordinazione / How to order

| Serbatoio completo Complete oil tank | Serbatoio Oil tank | Guarnizione Gasket | Coperchio Cover |
|---|-----------------------|-----------------------|--------------------|
| CP75GC | CP75 | GCP75 | CCP75 |

La versione precedente dei serbatoi CP55 e CP75
NON È PIÙ DISPONIBILE

The old version of the CP55 and CP75 oil tanks
IS NO MORE AVAILABLE



- 1) Tappo di carico
Oil filler
- 2) Filtro OMTF (Specificare il codice di ordinazione)
Filter OMTF (Specify the code number)
- 3) Spia visiva SPIA-SLNT-12
Visual level indicator SPIA-SLNT-12
- 4) Rubinetto di scarico RUB-012
Drain tap RUB-012
- 5) Tappo di scarico TCNB-12
Drain plug TCNB-12
- 6) Serbatoi FC20-40-55-75 (Indicare la grandezza filtro OMTF). Es. FC40-111C10NA
Oil tank FC20-40-55-75 (Please select the size of the OMTF filter). Es. FC40-111C10NA

Caratteristiche tecniche / Technical data

| Tipo / Type | A | B | C | D | E | F | G | H | I | L | M | N | O | Q | R | S |
|-------------|-----|----|------|-----|----|------|-----|-----|------|-----|-----|----|----|----|-----|------|
| FC20 | 260 | 37 | 32,5 | 260 | 50 | 27,5 | 205 | 260 | 27,5 | 440 | 478 | 38 | 38 | 35 | 135 | 45,5 |
| FC40 | 280 | 37 | 32,5 | 280 | 50 | 27,5 | 225 | 280 | 27,5 | 600 | 638 | 38 | 38 | 35 | 135 | 45,5 |
| FC55 | 300 | 37 | 32,5 | 300 | 50 | 27,5 | 245 | 300 | 27,5 | 680 | 718 | 38 | 38 | 35 | 135 | 45,5 |
| FC75 | 320 | 37 | 32,5 | 320 | 50 | 27,5 | 265 | 320 | 27,5 | 800 | 838 | 38 | 38 | 35 | 135 | 45,5 |

Esempio codice di ordinazione - Ordering example

FC40 - 111C10NA

| Tipo di serbatoio* Oil tank type* | Tipo di filtro Filter type | Codice Code |
|--------------------------------------|-------------------------------|----------------|
| FC20 (20 l) | OMTF091C10NA | 091C10NA |
| FC40 (40 l) | OMTF111C10NA | 111C10NA |
| FC55 (55 l) | OMTF111C10NA1 | 111C10NA1 |
| FC75 (75 l) | OMTF112C10NA1 | 112C10NA1 |
| | OMTF112C10NA2 | 112C10NA2 |
| | OMTF171C10NA | 171C10NA |
| | OMTF171C10NA1 | 171C10NA1 |
| | OMTF221C10NA | 221C10NA |
| | OMTF222C10NA1 | 222C10NA1 |
| | OMTF224C10NA2 | 224C10NA2 |

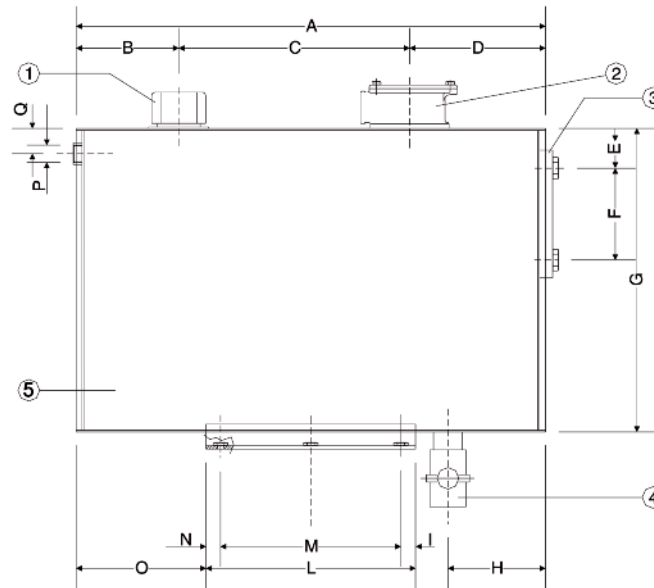


* Il codice comprende: serbatoio - tappo di carico - tappo di scarico - spia di livello - rubinetto di scarico
The code includes: oil tank - oil filler - drain plug - visual level indicator - drain tap

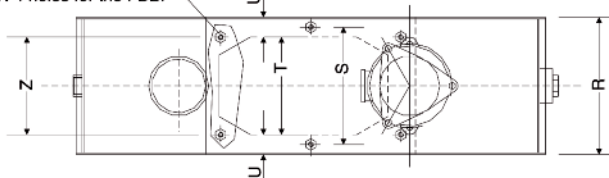
Per filtri ed elementi filtranti diversi da quelli sopra indicati consultare il catalogo 03 OMT (da ordinare separatamente)
For other filters and replace elements please see the OMT catalogue n° 03 (to order separately)

FD

Serbatoi Oil tanks



(X) N°6 fori per FD45-75-130 - N°6 holes for FD45-75-130
(X) N°4 fori per FD27 - N°4 holes for the FD27



- 1) Tappo di carico TRV-2-035-DE-CI
Oil filler TRV-2-035-DE-CI
- 2) Filtro OMTF112 (Specificare il tipo nel codice di ordinazione)
Filter OMTF112 (Specify the part number)
- 3) Livello visivo LG2T-V
Visual level gauge LG2T-V
- 4) Rubinetto di scarico RUB-100
Drain tap RUB-100
- 5) Serbatoio FD27-112, FD45-112, FD75-112, FD130-112
Oil tank FD27-112, FD45-112, FD75-112, FD130-112

Caratteristiche tecniche / Technical data

| Tipo/Type | A | B | C | D | E | F | G | H | I | L | M | N | O | P | Q | R | S | T | U | V | Z | X |
|--------------|-----|-----|-----|-----|----|-----|-----|-----|----|-----|-----|----|-----|---------|----|-----|-------|-----|------|------|-----|-----|
| FD27 | 565 | 142 | 235 | 188 | 55 | 127 | 345 | 135 | 20 | 205 | 165 | 20 | 180 | 1/4"BSP | 35 | 170 | - | 115 | 27,5 | 27,5 | 115 | M8 |
| FD45 | 650 | 142 | 320 | 188 | 55 | 127 | 420 | 135 | 20 | 290 | 250 | 20 | 180 | 1/4"BSP | 35 | 190 | 162,5 | 135 | 27,5 | 27,5 | 135 | M8 |
| FD75 | 765 | 142 | 435 | 188 | 55 | 127 | 520 | 135 | 20 | 405 | 365 | 20 | 180 | 1/4"BSP | 35 | 210 | 182,5 | 155 | 27,5 | 27,5 | 155 | M10 |
| FD130 | 890 | 142 | 560 | 188 | 55 | 127 | 570 | 135 | 20 | 530 | 490 | 20 | 180 | 1/4"BSP | 35 | 280 | 252,5 | 225 | 27,5 | 27,5 | 225 | M12 |

Esempio codice di ordinazione - Ordering example

FD45 - 112C10NA2

Tipo di serbatoio*
Oil tank type*

FD27 (27 l)

FD45 (45 l)

FD75 (75 l)

FD130 (130 l)

Tipo di filtro
Filter type

OMTF112C10NA2

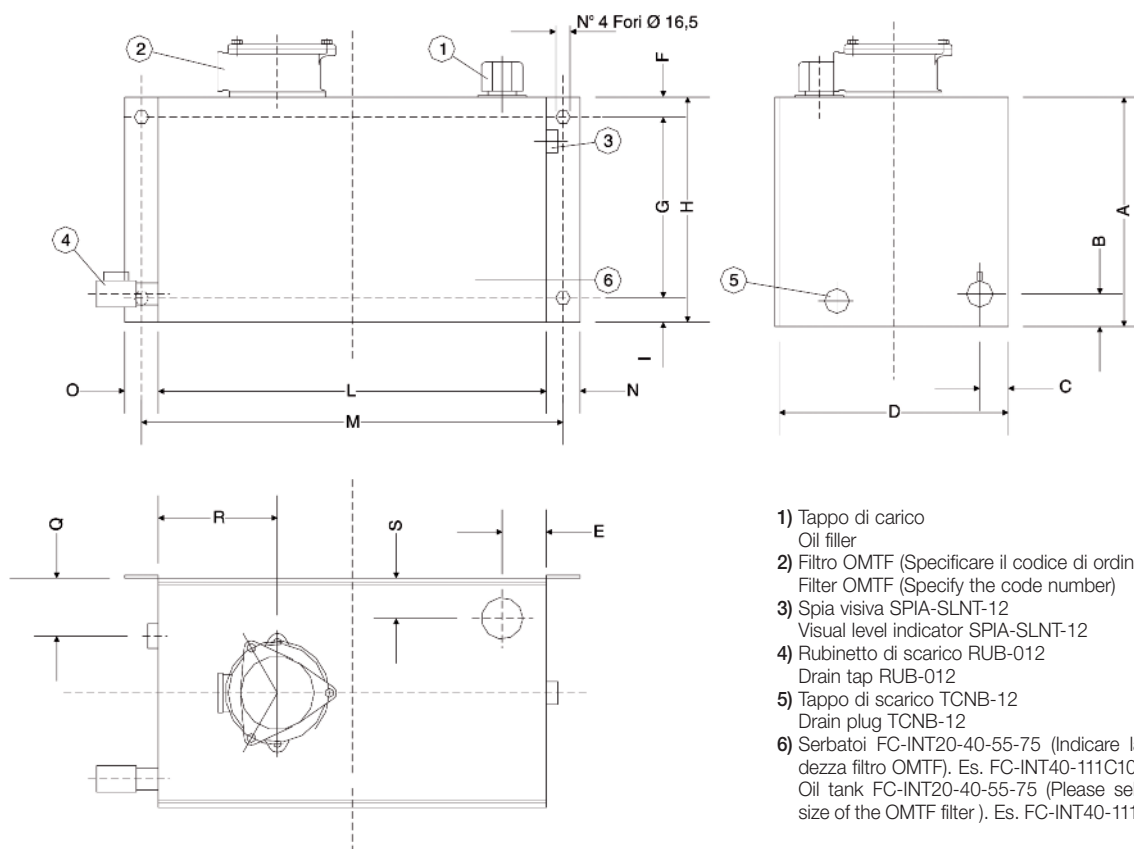
Codice
Code

112C10NA2



* Il codice comprende: serbatoio - tappo di carico - tappo di scarico - spia di livello - rubinetto di scarico
The code includes: oil tank - oil filler - drain plug - visual level indicator - drain tap

Per filtri ed elementi filtranti diversi da quelli sopraindicati consultare il catalogo 03 OMT (da ordinare separatamente)
For other filters and replace elements please see the OMT catalogue n° 03 (to order separately)



Caratteristiche tecniche / Technical data

| Tipo / Type | A | B | C | D | E | F | G | H | I | L | M | N | O | Q | R | S |
|-----------------|-----|----|------|-----|----|------|-----|-----|------|-----|-----|----|----|----|-----|------|
| FC-INT20 | 260 | 37 | 32,5 | 260 | 50 | 27,5 | 205 | 260 | 27,5 | 440 | 478 | 38 | 38 | 35 | 135 | 45,5 |
| FC-INT40 | 280 | 37 | 32,5 | 280 | 50 | 27,5 | 225 | 280 | 27,5 | 600 | 638 | 38 | 38 | 35 | 135 | 45,5 |
| FC-INT55 | 300 | 37 | 32,5 | 300 | 50 | 27,5 | 245 | 300 | 27,5 | 680 | 718 | 38 | 38 | 35 | 135 | 45,5 |
| FC-INT75 | 320 | 37 | 32,5 | 320 | 50 | 27,5 | 265 | 320 | 27,5 | 800 | 838 | 38 | 38 | 35 | 135 | 45,5 |

Esempio codice di ordinazione - Ordering example

FC-INT40 - 111C10NA

| Tipo di serbatoio* Oil tank type* | Tipo di filtro Filter type | Codice Code |
|--------------------------------------|-------------------------------|----------------|
| FC-INT20 (20 l) | OMTF091C10NA | 091C10NA |
| FC-INT40 (40 l) | OMTF111C10NA | 111C10NA |
| FC-INT55 (55 l) | OMTF111C10NA1 | 111C10NA1 |
| FC-INT75 (75 l) | OMTF112C10NA1 | 112C10NA1 |
| | OMTF112C10NA2 | 112C10NA2 |
| | OMTF171C10NA | 171C10NA |
| | OMTF171C10NA1 | 171C10NA1 |
| | OMTF221C10NA | 221C10NA |
| | OMTF222C10NA1 | 222C10NA1 |
| | OMTF224C10NA2 | 224C10NA2 |

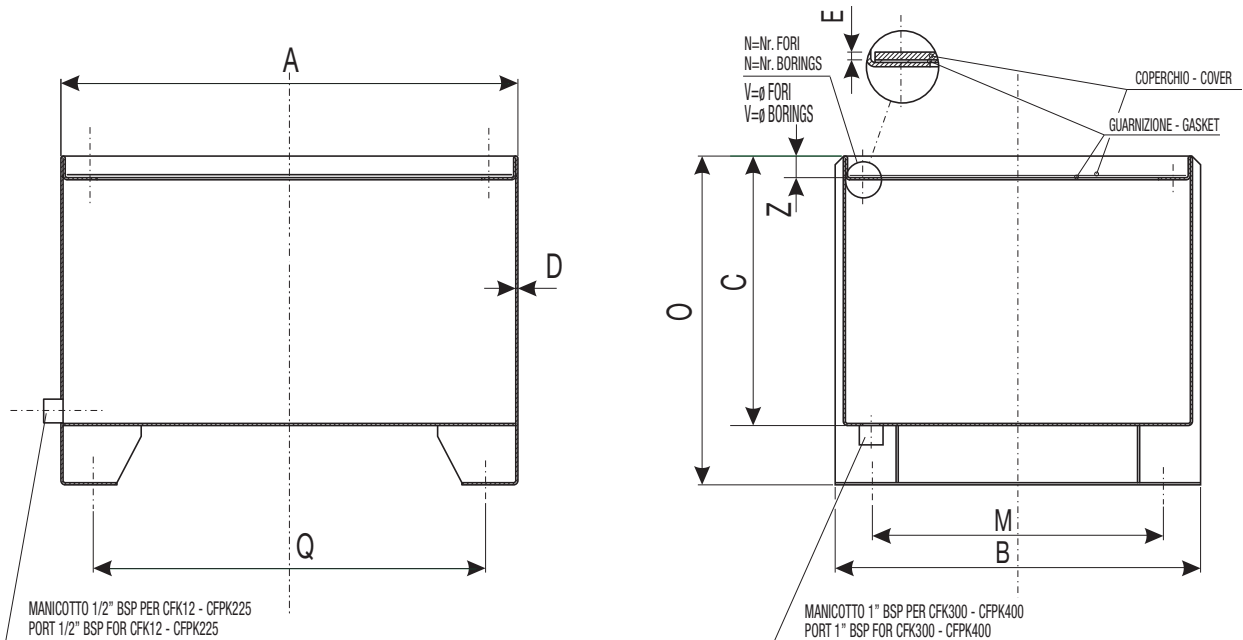


* Il codice comprende: serbatoio - tappo di carico - tappo di scarico - spia di livello - rubinetto di scarico
The code includes: oil tank - oil filler - drain plug - visual level indicator - drain tap

Per filtri ed elementi filtranti diversi da quelli sopraindicati consultare il catalogo 03 OMT (da ordinare separatamente)
For other filters and replace elements please see the OMT catalogue n° 03 (to order separately)

CFK - CFPK

Serbatoi con coperchio incassato
Oil tanks with rimmed lid



| Serb. completo Complete oil tank | Serbatoio Oil tank | Guarnizione Gasket | Coperchio Cover | Capacità nominale Capacity dm ³ | Dimensioni / Dimensions (mm) | | | | | | | | Fis. coperchio Cover fixing | | |
|-------------------------------------|-----------------------|-----------------------|--------------------|---|------------------------------|-----|-----|-----|---|-----|-----|------|--------------------------------|----|-----|
| | | | | | A | B | C | D | E | M | O | Q | Z | N | V |
| * CFK12GC | CFK12 | GS12 | CCF12 | 14 | 346 | 278 | 235 | 2 | 4 | 208 | 290 | 285 | 20 | 6 | M8 |
| * CFK16GC | CFK16 | GS16 | CCF16 | 22 | 424 | 339 | 250 | 2 | 4 | 270 | 305 | 364 | 20 | 6 | M8 |
| * CFK30GC | CFK30 | GS30 | CCF30 | 39 | 480 | 383 | 280 | 2 | 4 | 312 | 335 | 428 | 20 | 8 | M8 |
| * CFK55GC | CFK55 | GS55-75 | CCF75 | 58 | 612 | 482 | 310 | 2,5 | 4 | 401 | 365 | 548 | 20 | 10 | M8 |
| * CFK75GC | CFK75 | GS55-75 | CCF75 | 75 | 612 | 482 | 400 | 2,5 | 4 | 401 | 455 | 548 | 20 | 10 | M8 |
| * CFK100GC | CFK100 | GS100 | CCF100 | 100 | 687 | 534 | 450 | 2,5 | 4 | 455 | 505 | 625 | 20 | 10 | M8 |
| * CFK180GC | CFK180 | GS180 | CCF180 | 165 | 817 | 634 | 500 | 2,5 | 4 | 555 | 555 | 755 | 20 | 10 | M8 |
| **CFPK225GC | CFPK225 | GSP225 | CSP225 | 205 | 920 | 620 | 585 | 3 | 6 | 510 | 640 | 820 | 28 | 10 | M8 |
| **CFPK300GC | CFPK300 | GSP300 | CSP300 | 245 | 920 | 720 | 600 | 3 | 8 | 610 | 700 | 820 | 28 | 10 | M10 |
| **CFPK400GC | CFPK400 | GSP400 | CSP400 | 390 | 1280 | 785 | 620 | 3 | 8 | 650 | 720 | 1160 | 28 | 14 | M10 |

* Serie leggera - Light weight series

** Serie pesante - Heavy duty series

CF***GC

Serbatoi completi Complete oil tanks

Costruiti in lamiera di acciaio vengono forniti con coperchi, guarnizione e tappo di scarico.
La capacità nominale corrisponde a 2/3 della capacità totale.

Made in steel plate, they are supplied with covers and drain plug.
Nominal capacity corresponds to 2/3 of the total volume.

Serbatoio tipo CF

Realizzato in lamiera di acciaio viene fornito verniciato con vernice protettiva antiolio e antiruggine.

Oil tank type CF

Made in steel plate.
They are oil and rust proof painted.

Guarnizione tipo GS

È costruita in guarnital con spessore di 2 mm.

Gasket type GS

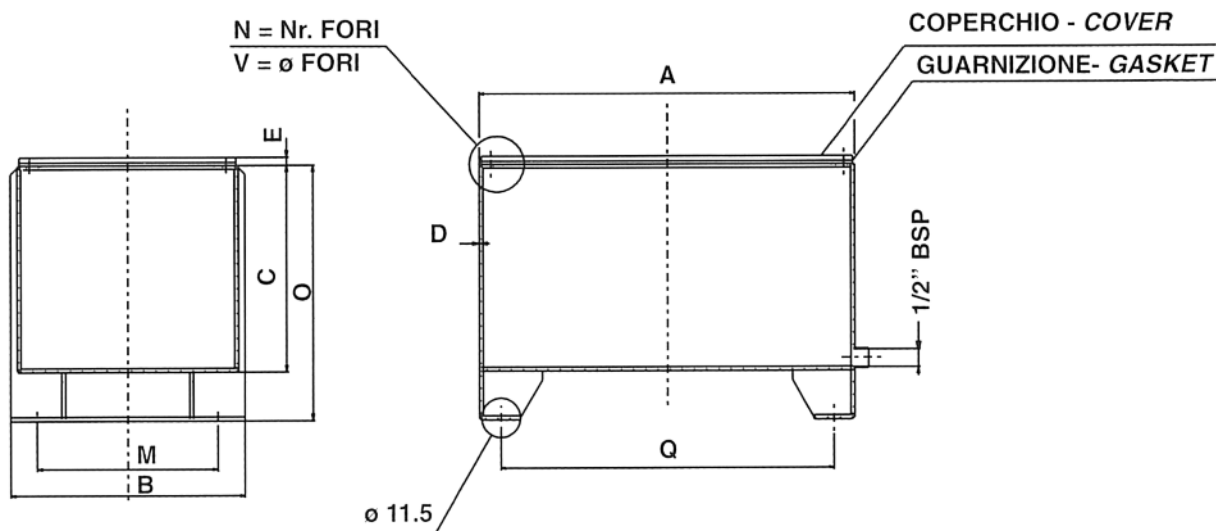
Made of 2 mm thick "guarnital" material.

Coperchio tipo CCF

Realizzato in lamiera di acciaio viene fornito verniciato con vernice protettiva antiolio e antiruggine.

Cover type CCF

Made in steel plate.
They are oil and rust proof painted.



Codice ordinazione / How to order

| Serb. completo Complete oil tank | Serbatoio Oil tank | Guarnizione Gasket | Coperchio Cover | Capacità nominale Capacity dm ³ | Dimensioni / Dimensions (mm) | | | | | | | | Fis. coperchio Cover fixing | |
|-------------------------------------|-----------------------|-----------------------|--------------------|---|------------------------------|-----|-----|-----|---|-----|-----|-----|--------------------------------|----|
| | | | | | A | B | C | D | E | M | O | Q | N | V |
| CF12GC | CF12 | GS12 | CCF12 | 14 | 335 | 270 | 235 | 2 | 4 | 208 | 290 | 285 | 6 | M8 |
| CF16GC | CF16 | GS16 | CCF16 | 22 | 410 | 325 | 250 | 2 | 4 | 270 | 305 | 364 | 6 | M8 |
| CF30GC | CF30 | GS30 | CCF30 | 39 | 470 | 375 | 280 | 2 | 4 | 312 | 335 | 428 | 8 | M8 |
| CF55GC | CF55 | GS55-75 | CCF75 | 58 | 600 | 470 | 310 | 2,5 | 4 | 401 | 365 | 548 | 10 | M8 |
| CF75GC | CF75 | GS55-75 | CCF75 | 75 | 600 | 470 | 400 | 2,5 | 4 | 401 | 455 | 548 | 10 | M8 |
| CF100GC | CF100 | GS100 | CCF100 | 100 | 675 | 520 | 450 | 2,5 | 4 | 455 | 505 | 625 | 10 | M8 |
| CF180GC | CF180 | GS180 | CCF180 | 165 | 805 | 620 | 500 | 2,5 | 4 | 555 | 555 | 755 | 10 | M8 |

CFP***GC

Serbatoi completi Complete oil tanks



È la versione pesante (con spessore lamiera maggiore) dei serbatoi serie CF.

Sono costruiti in lamiera d'acciaio, vengono forniti con tappo di scarico.

La capacità nominale corrisponde a 2/3 della capacità totale.

It is an heavier (thicker walls) version of the "CF" oil tank series.

Made in steel plate, they are supplied complete of drain plug.

Nominal capacity corresponds to 2/3 of the totale volume.

Serbatoio tipo CFP

Realizzato in lamiera di acciaio è fornito con verniciatura protettiva antioilo e antiruggine.

Oil tank type CFP

Made in steel plate. They are oil and rust proof pre-painted.

Guarnizione tipo GSP

È realizzato in nastro di gomma morbida e adesiva con spessore di 3 mm.

Gasket type GSP

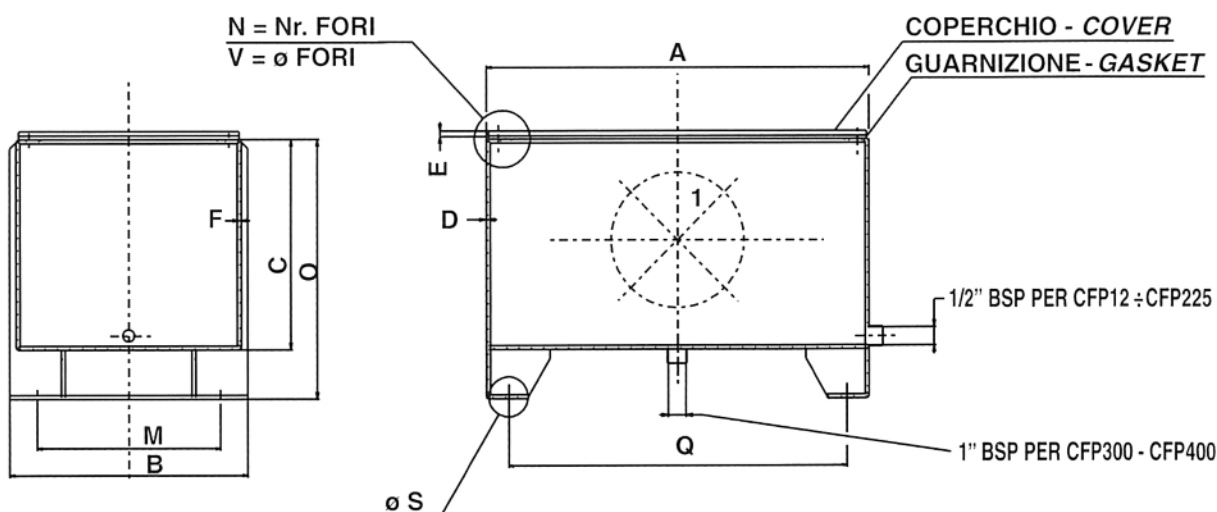
Made of a flat rubber band having a 3 mm thickness.

Coperchio tipo CSP

Realizzato in lamiera di acciaio viene fornito verniciato con vernice protettiva antioilo e antiruggine.

Cover type CSP

Made in steel plate. They are oil and rust proof painted.

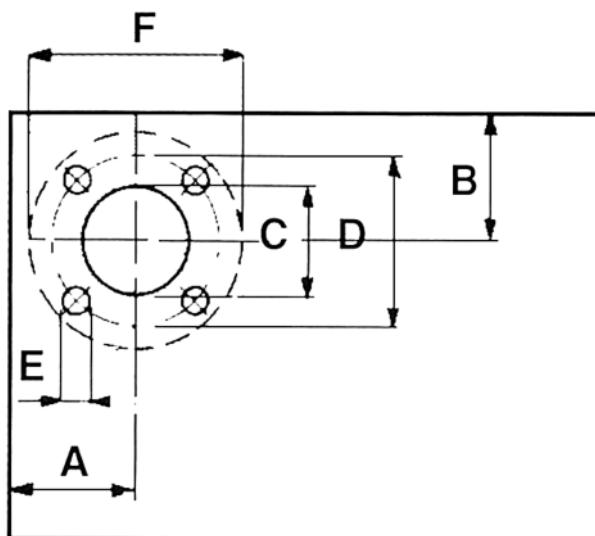


1) A richiesta i serbatoi della serie CFP vengono forniti predisposti per montaggio obliquo

1) On request CFP oil tank series can be supplied ready to accept inspection cover.

Codice ordinazione / How to order

| Serb. completo Complete | Serbatoio Oil tank | Guarnizione Gasket | Coperchio Cover | Capacità nominale Capacity dm ³ | Dimensioni / Dimensions (mm) | | | | | | | | | | | Fis. coperchio Cover fixing | |
|----------------------------|-----------------------|-----------------------|--------------------|---|------------------------------|-----|-----|-----|---|---|---|------|-----|------|----|--------------------------------|--|
| | | | | | A | B | O | C | D | F | E | S | M | Q | N | V | |
| CFP12GC | CFP12 | GSP12 | CSP12 | 12 | 310 | 310 | 260 | 205 | 3 | 2 | 5 | 11,5 | 220 | 260 | 6 | M8 | |
| CFP20GC | CFP20 | GSP20 | CSP20 | 21 | 400 | 310 | 325 | 270 | 3 | 2 | 5 | 11,5 | 220 | 350 | 6 | M8 | |
| CFP35GC | CFP35 | GSP35 | CSP35 | 34 | 470 | 300 | 420 | 375 | 3 | 2 | 5 | 11,5 | 220 | 420 | 6 | M8 | |
| CFP50GC | CFP50 | GSP50 | CSP50 | 47 | 500 | 400 | 420 | 365 | 4 | 2 | 6 | 11,5 | 310 | 450 | 8 | M8 | |
| CFP75GC | CFP75 | GSP75 | CSP75 | 70 | 550 | 400 | 550 | 495 | 4 | 3 | 6 | 11,5 | 310 | 490 | 8 | M8 | |
| CFP100GC | CFP100 | GSP100 | CSP100 | 90 | 700 | 400 | 550 | 495 | 4 | 3 | 6 | 11,5 | 310 | 640 | 10 | M8 | |
| CFP150GC | CFP150 | GSP150 | CSP150 | 133 | 750 | 500 | 600 | 545 | 4 | 4 | 6 | 11,5 | 410 | 690 | 10 | M8 | |
| CFP225GC | CFP225 | GSP225 | CSP225 | 205 | 900 | 600 | 640 | 585 | 4 | 4 | 6 | 11,5 | 510 | 820 | 10 | M8 | |
| CFP300GC | CFP300 | GSP300 | CSP300 | 245 | 900 | 700 | 700 | 600 | 4 | 4 | 8 | 14 | 610 | 820 | 10 | M10 | |
| CFP400GC | CFP400 | GSP400 | CSP400 | 390 | 1260 | 765 | 720 | 620 | 5 | 4 | 8 | 14 | 650 | 1160 | 14 | M10 | |



Coperchi piani

Foratura per montaggio lanterna

Oil tank covers

Pre-drilled for mounting of bell-housing

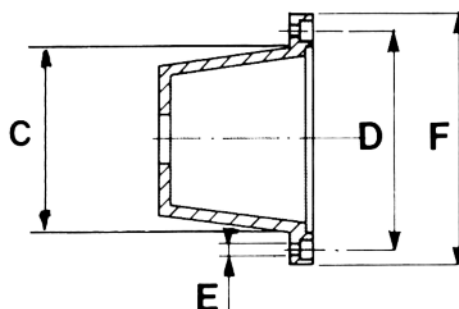
| Taglia lanterna Bell-housing frame F (mm) | Dimensioni / Dimensions (mm) | | | | | Codice foratura Drilling code |
|---|------------------------------|-----|-----|-----|------|----------------------------------|
| | A | B | C | D | E | |
| Ø 140 | 80 | 80 | 101 | 115 | 9,5 | ...F140 |
| Ø 160 | 90 | 90 | 115 | 130 | 9,5 | ...F160 |
| Ø 200 | 105 | 105 | 135 | 165 | 11,5 | ...F200 |
| Ø 250 | 130 | 130 | 187 | 215 | 14 | ...F250 |
| Ø 300 | 170 | 170 | 237 | 265 | 14 | ...F300 |
| Ø 350 | 180 | 180 | 255 | 300 | 18 | ...F350 |

Esempio

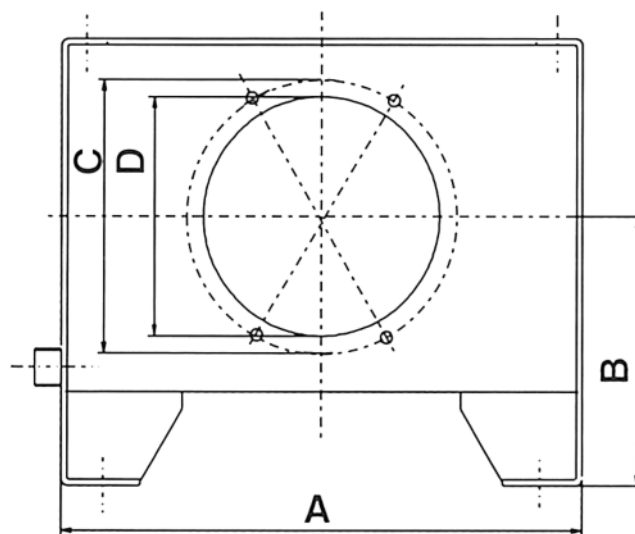
CCF30 F250 = Coperchio per serbatoio CF30
forato per lanterna Ø 250 mm
CSP150 F300 = Coperchio per serbatoio CFP150
forato per lanterna Ø 300 mm

Example

CCF30 F250 = Cover for CF30 oil tank predrilled
for mounting of 250 mm frame
bell-housing
CSP150 F300 = Cover for CFP150 oil tank predrilled
for mounting of 300 mm frame
bell-housing



Foratura serbatoio
per montaggio oblò
Oil tank drilling
for mounting inspection cover



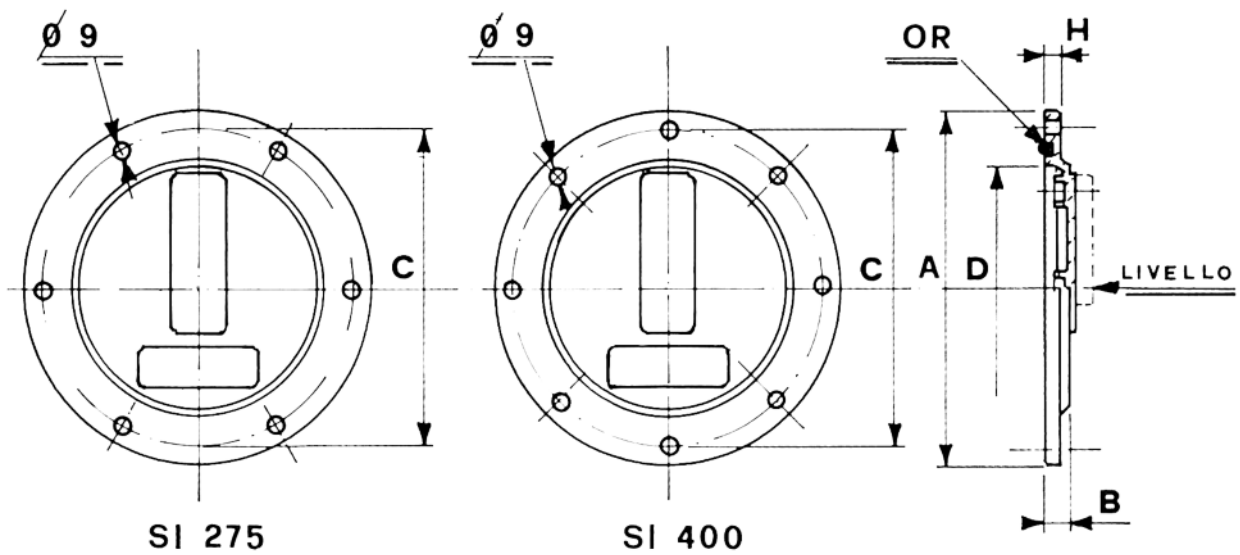
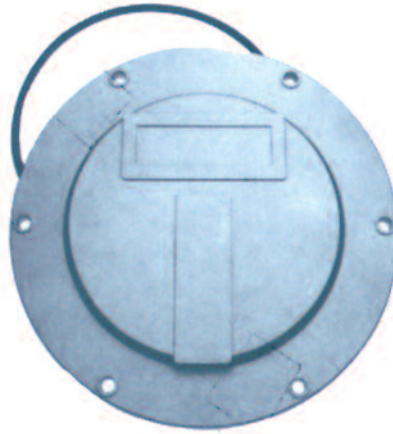
| Codice serbatoio Oil tank code | Foratura oblò Oil tank drilling | Dimensioni / Dimensions (mm) | | | | N° fori N° holes |
|-----------------------------------|------------------------------------|------------------------------|-----|-----|-----|---------------------|
| | | A | B | C | D | |
| CFP35 | CFP35-SI275 | 470 | 245 | 255 | 200 | 6 |
| CFP50 | CFP50-SI275 | 500 | 245 | 255 | 200 | 6 |
| CFP75 | CFP75-SI275 | 550 | 300 | 255 | 200 | 6 |
| CFP75 | CFP75-SE350 | 550 | 300 | 324 | 250 | 4 |
| CFP100 | CFP100-SI275 | 700 | 300 | 255 | 200 | 6 |
| CFP100 | CFP100-SE350 | 700 | 300 | 324 | 250 | 4 |
| CFP150 | CFP150-SI275 | 750 | 330 | 255 | 200 | 6 |
| CFP150 | CFP150-SE350 | 750 | 330 | 324 | 250 | 4 |
| CFP225 | CFP225-SI275 | 900 | 350 | 255 | 200 | 6 |
| CFP225 | CFP225-SE350 | 900 | 350 | 324 | 250 | 4 |
| CFP300 | CFP300-SI275 | 900 | 400 | 255 | 200 | 4 |
| CFP300 | CFP300-SI400 | 900 | 400 | 380 | 325 | 8 |
| CFP300 | CFP300-SE350 | 900 | 400 | 324 | 250 | 4 |
| CFP300 | CFP300-SE475 | 900 | 400 | 449 | 375 | 6 |
| CFP400 | CFP400-SI275 | 1260 | 400 | 255 | 200 | 6 |
| CFP400 | CFP400-SI400 | 1260 | 400 | 380 | 325 | 8 |
| CFP400 | CFP400-SE350 | 1260 | 400 | 324 | 250 | 4 |
| CFP400 | CFP400-SE475 | 1260 | 400 | 449 | 375 | 6 |

SI*** Oblò Inspection covers



Costruiti in lega alluminio pressofuso.
Per ispezione interna centralina con possibilità di fissaggio livello.

Made of die cast aluminium alloy.
They can be pre-drilled for mounting of level gauges.



| Tipo / Type | | Dimensioni / Dimensions (mm) | | | | | N° fori N° holes | Livello Level gauge |
|--------------------------|-----------------------|------------------------------|----|----|-----|-----|---------------------|------------------------|
| Oblò Inspection cover | Guarnizione Gasket | A | B | H | C | D | | |
| SI 275 | OR 8850 | 275 | 23 | 12 | 255 | 200 | 6 | LG1 LG1T |
| SI 400 | OR 81350 | 400 | 23 | 12 | 380 | 325 | 8 | LG2 LG2T |

SE - DIN 24339

Oblò standard

Inspection covers standard



Costruiti in lega alluminio pressofuso sono realizzati a norme DIN 24339.

Sono disponibili – a richiesta – con foratura fissaggio livelli e/o tappo di scarico.

Sono predisposti per ricevere marchio e nome personalizzati.

Made of die cast aluminium alloy they are according to DIN 24339 standard.

On request they can be pre-drilled for mounting of level gauge and/or drain plug.

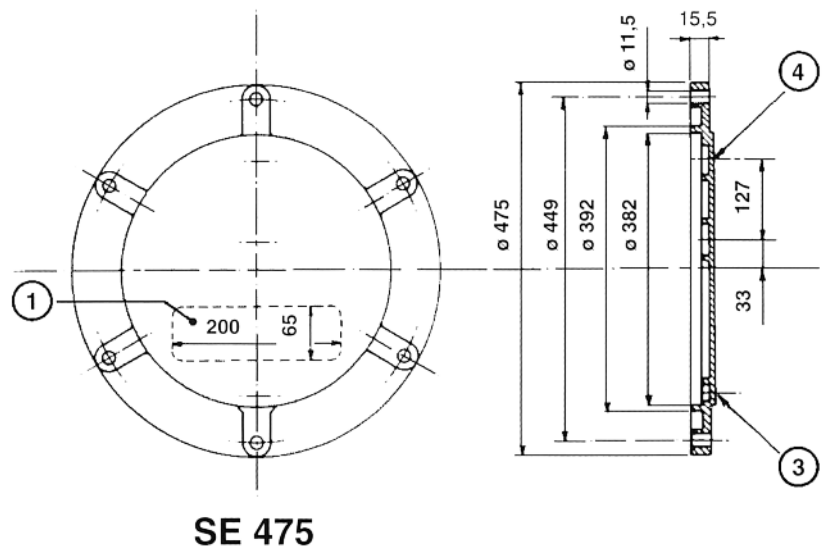
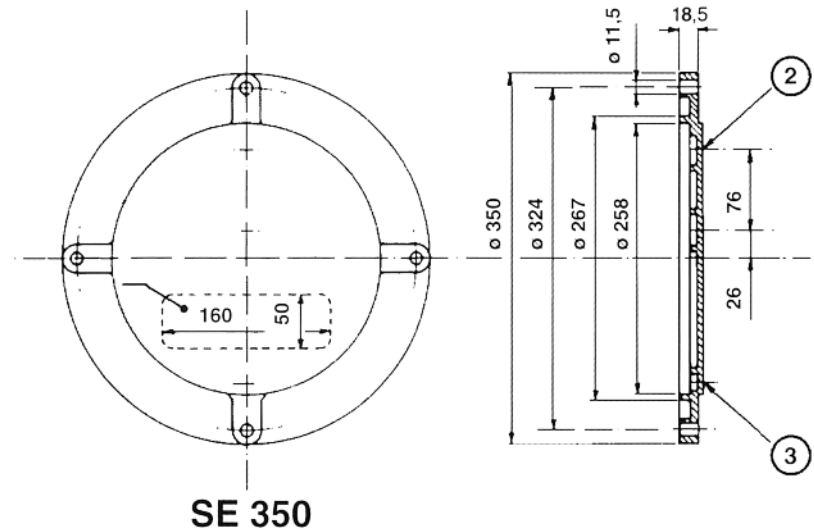
They can accept customer's name and trade mark.

Guarnizione oblò Inspection cover gasket

Costruita in gomma NBR adotta un efficace profilo di tenuta.

They are made in NBR rubber with highly efficient sealing profile.

| Oblò Inspection cover | Guarnizione Gasket |
|--------------------------|-----------------------|
| SE 350 | G 268 N |
| SE 475 | G 393 N |



1 - Spazio per scritta personalizzata
Space for customer's name

2 - N° 2 fori \varnothing 11 mm per livello olio tipo LG1
2 x hole of \varnothing 11 mm for level gauge

3 - 1/2" BSP per tappo di scarico
1/2" BSP for drain plug

4 - N° 2 fori \varnothing 13 mm per livello olio tipo LG2
2 x hole of \varnothing 13 mm for level gauge type LG2

Esempio codice di ordinazione - Ordering example

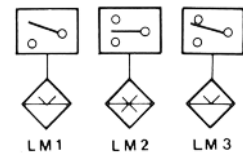
| | | | | |
|--------------|-------|---|---|---|
| Tipo Type | SE350 | □ | - | standard |
| | SE475 | □ | A | con foratura livello predrilled for mounting of level gauge |

Indicatori di livello elettrici Electric oil level gauges



Permettono di avere una segnalazione elettrica a livello min. e/o max. dell'olio contenuto nel serbatoio. Vengono montati sul coperchio con giacitura verticale ed il galleggiante distante almeno 50 mm dalle pareti metalliche ferrose. Sono disponibili due tipi di fissaggio.

- 1) Con dado: per il montaggio occorre togliere il galleggiante levandolo i seeger per poi rimetterli a montaggio avvenuto.
- 2) Con flangia: il montaggio avviene senza togliere il galleggiante.



They give an electric signal when min. and/or max. oil levels is reached into the oil tank. They must be mounted vertically, fixed on the tank cover and at least 50 mm away from oil tank walls. They's available with two type of fixation.

- 1) With nut: in such case the level must be tanken apart and remounted after fixation to the tank cover.
- 2) With flange: it can be directly mounted.

| Caratteristiche tecniche / Technical features | | Tipo / Type LM1 - LM2 | Tipo / Type LM3 |
|---|--|------------------------|------------------------|
| Potenza commutabile in CC | DC switching power | max 60W | max 30W |
| Potenza commutabile in CA | AC switching power | max 60VA | max 60VA |
| Intensità di corrente in CC o CA | DC or CA intensity of current | max 0,8A (resistivi) | max 0,8A (resistivi) |
| Tensione max. di lavoro | Voltage | max 220V | max 220V |
| Tensione di breakdown | Breakdown voltage | 330V | 300V |
| Capacità dei contatti aperti | Capacity of open contacts | 4 pF | 4 pF |
| Campo di temperatura | Temperature range | -10 to +80°C | -10 to +80°C |
| Resistenza d'isolamento | Insulation resistance | 10 ¹¹ OHM | 10 ¹¹ OHM |
| Peso specifico liquido | Density of the liquid to be measured | 0,7 kg/dm ³ | 0,7 kg/dm ³ |
| Pressione massima | Pressure | max 10 bar | max 10 bar |
| Viscosità del fluido | Viscosity of the liquid to be measured | max 30°E | max 30°E |

Materiale

- Flangia o dado di fissaggio in alluminio
 - Asta in ottone
 - Galleggiante in resina espansa NBR
- A richiesta è disponibile la versione in acciaio AISI 304 per esterni fosforici.

Material

- Flangie or fixing nut are made in aluminium
 - Rod is made of brass
 - Level measurer in NBR expanded resin
- Available as AISI 304 stainless steel type for use with phosphate esters.

Esempio codice di ordinazione - Ordering example

Serie / Series — **LM 1 D - 200**

Materiale / Material

standard

AISI 304 stainless steel

Schema di funzionamento / Working scheme

| | |
|---|---|
| 1 | Fig. 1 - Schema tipo 1 Scheme type 1 |
| 2 | Fig. 1 - Schema tipo 2 Scheme type 2 |
| 3 | Fig. 1 - Schema tipo 3 Scheme type 3 |

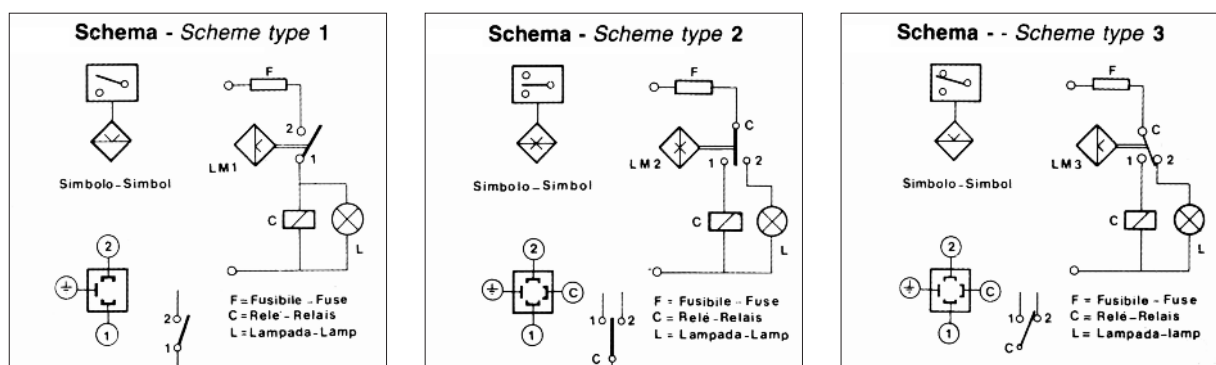
Fissaggio / Fixation

| | |
|---|--|
| D | Fissaggio con dado Nut fixation |
| F | Fissaggio a flangia Flange fixation |

Altezza A / Height A (mm)

| | |
|-----|-----------------------|
| 130 | Solo / Only LM1 - LM3 |
| 150 | |
| 200 | |
| 250 | |
| 300 | |
| 350 | |
| 400 | |
| 450 | |
| 500 | |

Fig. 1 - Connessioni elettriche / Electric connections



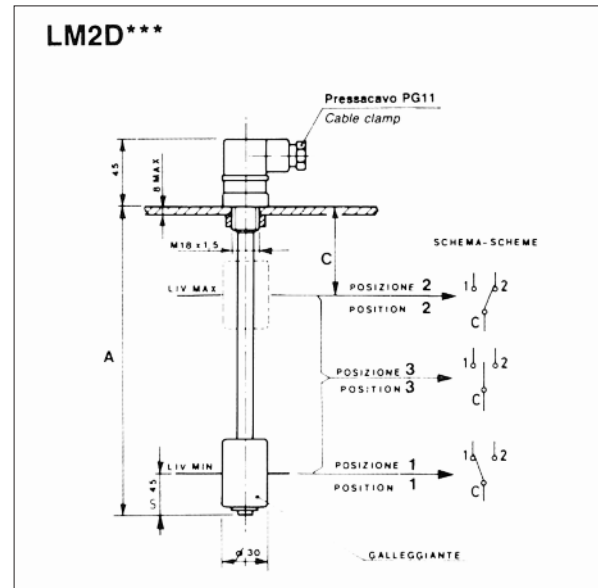
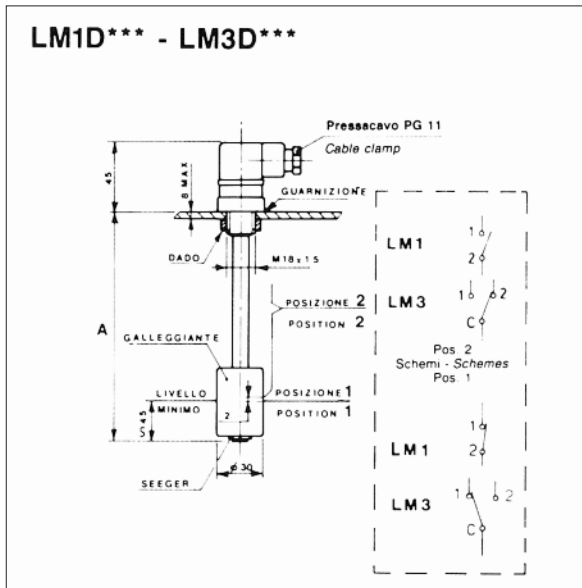
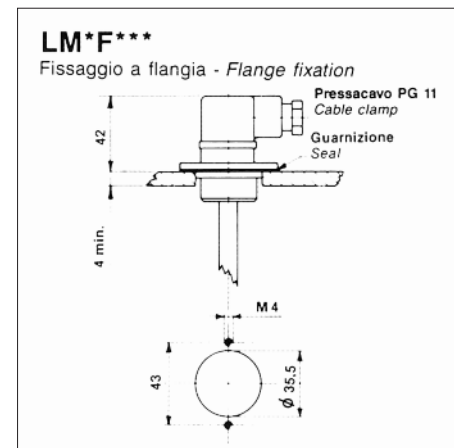


Tabella dimensionale / Dimensions table

| Tipo / Type | Dimensioni / Dimensions (mm) | | | | | | | | | |
|---------------|------------------------------|-----|-----|-----|-----|-----|-----|-----|-----|-----|
| LM1*** | A | 130 | 150 | 200 | 250 | 300 | 350 | 400 | 450 | 500 |
| LM2*** | A | - | 150 | 200 | 250 | 300 | 350 | 400 | 450 | 500 |
| LM2*** | C | - | 60 | 60 | 60 | 60 | 60 | 70 | 70 | 80 |
| LM3*** | A | 130 | 150 | 200 | 250 | 300 | 350 | 400 | 450 | 500 |



Esempio

Livelli elettrici indicati per serbatoi serie CP - CF - CFP con capacità e utilizzo standard: il livello minimo dell'olio è relativo ai 2/3 della capacità nominale.

Example

Electric level gauges recommended for with CP, CF and CFP oil tanks with minimum content of 2/3 of capacity nominal.

| Serbatoio tipo Oil tank type | Livelli elettrici / Electric level gauges | | | Serbatoio tipo Oil tank type | Livelli elettrici / Electric level gauges | | |
|---------------------------------|--|--|--|---------------------------------|--|--|--|
| | Segnalazione livello minimo Min. signal | Segnalazione livello min. e max. Min. - max. signal | Segnalazione livello min. contatto in scambio Min. signal | | Segnalazione livello minimo Min. signal | Segnalazione livello min. e max. Min. - max. signal | Segnalazione livello min. contatto in scambio Min. signal |
| CF12 | LM1...130 | - | LM3...130 | CFP12 | LM1...130 | - | LM3...130 |
| CF16 | LM1...130 | - | LM3...130 | CFP20 | LM1...130 | - | LM3...130 |
| CF30 | LM1...150 | LM2...150 | LM3...150 | CFP35 | LM1...150 | LM2...150 | LM3...150 |
| CF55 | LM1...150 | LM2...150 | LM3...150 | CFP50 | LM1...150 | LM2...150 | LM3...150 |
| CF75 | LM1...150 | LM2...150 | LM3...150 | CFP75 | LM1...150 | LM2...150 | LM3...150 |
| CF100 | LM1...200 | LM2...200 | LM3...200 | CFP100 | LM1...200 | LM2...200 | LM3...200 |
| CF180 | LM1...200 | LM2...200 | LM3...200 | CFP150 | LM1...200 | LM2...200 | LM3...200 |
| | | | | CFP225 | LM1...250 | LM2...250 | LM3...250 |
| | | | | CFP300 | LM1...250 | LM2...250 | LM3...250 |
| | | | | CFP400 | LM1...250 | LM2...250 | LM3...250 |

LG***
Livelli / Level gauges

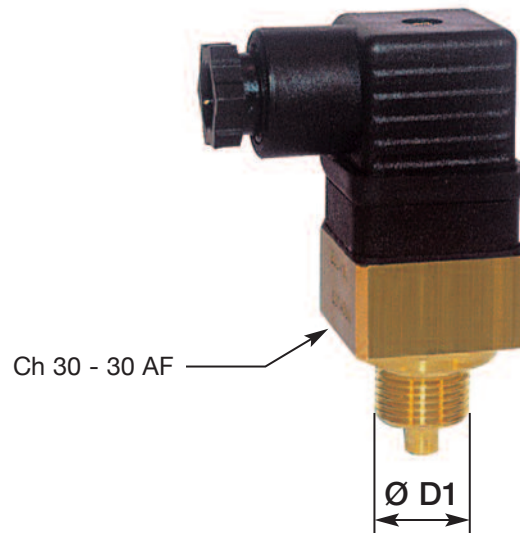
Vedi catalogo
Indicatori di livello visivi
See catalogue
Visual level gauges

Termostati bimetallici a taratura fissa

Bimetallic fixed different thermostat

Permettono il controllo della temperatura dell'olio nella centrale in quanto al raggiungimento della temperatura di taratura chiudono il circuito elettrico. Possono essere montati al posto del tappo di scarico. Sono realizzati in ottone con cappuccio di protezione in materiale plastico.

They allow to maintain a fixed temperature in the oil tank by switching on or off an electric resistance. They can be mounted at the place of the drain plug. Made in brass, they are supplied with a plastic protection.



Dati tecnici

| | |
|-----------------------------|-------------------------|
| • Portata contatti | 250 Vca / 10 A |
| • Pressione max | 80 bar |
| • Differenziale tecnico max | 16°C |
| • Temperatura massima | 120°C |
| • Protezione | IP 65 |
| • Connettore PG09 | DIN 43650 |
| • Coppia di serraggio | 30 Nm |
| • Tipo di Contatto | Na (normalmente aperto) |

Materiali

| | |
|------------|-----------|
| • Corpo | Ottone |
| • Contatti | Argentati |

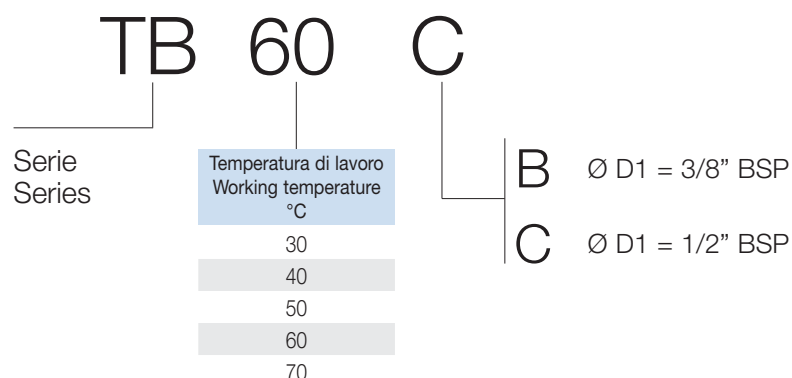
Technical data

| | |
|-----------------------|------------------|
| • Switch rating | 10A / 250 Vac |
| • Max pressur | 80 bar |
| • Max differential DT | 16°C |
| • Max temperature | 120°C |
| • Protection | IP 65 |
| • PG09 plug connector | DIN 43650 |
| • Tightening torque | 30 Nm |
| • Contact | NO (normal open) |

Materiali

| | |
|------------|---------------|
| • Body | Brass |
| • Contacts | Silver-plated |

Esempio codice di ordinazione - Ordering example



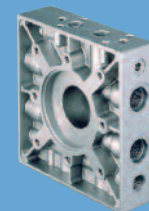
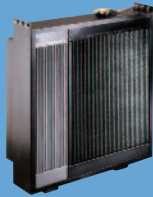
SCAMBIATORI
HEAT EXCHANGERS

FILTRI
FILTERS

ACCESSORI
ACCESSORIES

COMPONENTI
COMPONENTS

FLANGE / FLANGES
RACCORDI / COUPLINGS
BLOCCHI / MANIFOLDS



OMIT